

Překlad původního návodu k používání



NÁVOD K OBSLUZE

Elektrický naviják 12 V 2000LB

Typ: G81701, Model: 2000LB



Vyrobena pro
GEKO spol. s r. o., k. s.
Kietlin, ul. Spacerowa 3
97-500 Radomsko, Polsko
www.geko.pl

Před prvním použitím prosíme o důkladné seznámení se s tímto návodem k obsluze. Seznámení se se všemi pokyny, nezbytnými k bezpečnému používání a obsluze a porozumění všech rizik, které mohou vzniknout během provozu zařízení, patří do povinnosti jeho uživatele.



ČESKÝ JAZYK

UPOZORNĚNÍ!!!

**Vzhledem k neustálému zlepšování výrobků, umístěné v návodu fotografie a obrázky jsou pouze ilustrativní a mohou se lišit od zakoupeného zboží.
Tyto rozdíly nemohou být důvodem k reklamaci.**



Návod k obsluze

TECHNICKÉ ÚDAJE

Napětí 12 V

Maximální tažná síla 907 kg

Délka lana 12 m

Průměr lana 4,8 mm

POPIS NAVIJÁKU

Naviják je vybaven motorem s permanentními magnety a je navržen tak, aby zaručoval spolehlivý provoz při přerušovaných pracovních cyklech. Elektrický lanový naviják slouží k vertikálnímu zvedání a spouštění nákladů o hmotnosti deklarované v technických údajích a vhodné pro daný model navijáku. Je zakázáno s ním zvedat osoby nebo zvířata. Naviják nelze použít v průmyslu a těžářství. Účinnost provozu není zaručena, pokud je zařízení používáno v řemeslných, obchodních, výrobních nebo podobných podnicích.

Bezpečnostní pokyny

Přečtěte si pozorně návod k obsluze a dodržujte bezpečnostní pokyny v něm obsažené. Neneseme odpovědnost za jakékoliv zranění nebo škody způsobené nedodržením bezpečnostních pokynů a informací obsažených v tomto návodu k obsluze. Kromě toho v takových případech zaniká záruka.

a) Obecné

- Výrobek není hračka. Uchovávejte ho mimo dosah dětí a zvířat.
- Ujistěte se, že obalové materiály nezůstaly ponechány bez dozoru. Pro děti se mohou stát nebezpečnou hračkou.
- Chraňte výrobek před extrémními teplotami, přímým slunečním zářením, silnými vibracemi, vysokou vlhkostí, vlhkostí, hořlavými plyny, výpary a rozpouštědly.
- Nevystavujte výrobek mechanickému zatížení.
- Pokud bezpečný provoz již není možný, přestaňte výrobek používat a zajistěte výrobek proti opětovnému použití. Bezpečný provoz není zajištěn, pokud výrobek:
 - má viditelné poškození,
 - nefunguje správně,
 - byl delší dobu skladován v nevyhovujících podmínkách nebo
 - byl během přepravy přetížen.
- S výrobkem je třeba zacházet opatrně. Otřesy, nárazy nebo pád výrobku i z malé výšky způsobí jeho poškození.
- Máte-li pochybnosti o způsobu fungování, bezpečnosti nebo připojení výrobku, obraťte se na kvalifikovaného odborníka.
- Údržbu, seřizování a opravy smí provádět pouze odborník nebo specializovaná dílna.
- Máte-li jakékoli dotazy, které nejsou zodpovězeny v tomto návodu, kontaktujte prosím náš zákaznický servis nebo jiného odborníka.

Elektrická bezpečnost

- Před připojením k elektrické síti zkontrolujte, zda údaje na typovém štítku odpovídají parametrům domácího napájení. Neadekvátní síťové napětí může vést k abnormálnímu provozu výrobku nebo ke zranění.
- Nelijte na elektrická zařízení kapaliny a nepokládejte do jejich blízkosti předměty naplněné kapalinami. Pokud se však dovnitř zařízení dostane kapalina nebo nějaký předmět, odpojte síťovou zásuvku od zdroje napájení (např. vypnutím pojistky) a odpojte napájecí kabel ze zásuvky. Poté nelze výrobek použít, je třeba ho předat do specializované dílny.

Nikdy nepoužívejte výrobek bezprostředně poté, co byl přemístěn z chladného do teplého místa. Tímto způsobem se může tvořit kondenzace a poškodit zařízení. Kromě toho může být připojení ke zdroji energie životu nebezpečné kvůli nebezpečí úrazu elektrickým proudem!

- Před připojením a zahájením používání zařízení počkejte, až se zařízení zahřeje na pokojovou teplotu. V závislosti na okolnostech to může trvat několik hodin.
- Elektrická zásuvka musí být v blízkosti zařízení a musí být snadno dostupná.
- Při vytahování zástrčky ze zásuvky netahejte za kabel, ale vždy uchopte za úchopové plochy určené k tomuto účelu.
- Pokud přístroj delší dobu nepoužíváte, odpojte zástrčku z elektrické zásuvky.
- V případě bouřky vytáhněte z bezpečnostních důvodů zástrčku z elektrické zásuvky.
- Dávejte pozor, aby napájecí kabel nebyl přimáčknutý, zlomený, poškozený ostrými hranami nebo vystavený mechanickému zatížení. Zabraňte nadměrnému tepelnému zatížení napájecího kabelu v důsledku kontaktu s vysokou nebo nízkou teplotou. Neupravujte napájecí kabel. Při nedodržení těchto doporučení může dojít k poškození kabelu. Poškození napájecího kabelu může být smrtelné v důsledku úrazu elektrickým proudem. Udržujte napájecí kabel mimo dosah oleje a rozpouštědel.
- Nedotýkejte se napájecího kabelu, který je poškozený. Nejprve vypněte příslušnou elektrickou zásuvku (např. pomocí jističe), poté opatrně vytáhněte zástrčku z elektrické zásuvky. Je zakázáno používat výrobek s poškozeným napájecím kabelem.
- Poškozený napájecí kabel smí vyměnit pouze výrobce, autorizovaná dílna nebo podobně kvalifikovaná osoba, aby se předešlo nebezpečí.
- Nevkládejte ani nevyjímejte zástrčku ze zásuvky mokřýma rukama.
- Pokud naviják nepoužíváte, odpojte zástrčku.
- Napájení výrobku musí být uzemněno a zabezpečeno proudovým chráničem.
- Osoby by nikdy neměly být ani pracovat pod zvednutým břemenem.
- Zařízení mohou obsluhovat pouze speciálně vyškolené osoby s dobrými znalostmi bezpečnostních pravidel.
- Tento naviják není určen pro přepravu horkých a/nebo roztavených nivelačních hmot. Kromě toho naviják není určen pro použití ve velmi nízkých teplotách a v agresivních podmínkách.
- Pokud výrobek nemůže zvednout břemeno, nepřesouvejte dále přepínač. Břemeno je větší než maximální nosnost.
- Nepřetěžujte! Nikdy nepoužívejte 2 nebo více elektrických zvedacích zařízení ke zvedání stejného předmětu.
- Proveďte vhodná opatření na ochranu před úrazem elektrickým proudem, např. zabraňte kontaktu s uzemněnými kovovými povrchy nebo vlhkosti.
- Během práce noste vhodný ochranný oděv, chrániče sluchu a vlasů a protiskluzovou obuv.
- Během práce nenoste šperky, které se mohou zamotat do pohyblivých částí výrobku.
- Těžké předměty zvedejte pouze ve svislé poloze. Nepoužívejte naviják k tahání předmětů po podlaze.
- Výrobek je třeba chránit před mrazem a chladem.
- Výrobek používejte pouze ve vhodném klimatu.

- Výrobek se nesmí používat za deště nebo bouřky. Zařízení je určeno pouze pro vnitřní použití a ne za nepříznivých venkovních podmínek.
- Před zahájením práce pečlivě zkontrolujte, zda je ocelové lano správně umístěno na bubnu.
- Nikdy neodmotávejte celé lano z bubnu. Na navijáku by měly být ponechány alespoň 3 úplné otáčky, aby se zabránilo poškození ocelového lana.
- Je nutné dodržet maximální zatížení ocelového lana. Rozhodující je pouze nosnost uvedená na navijáku, nikoli na háku.
- Těžké předměty by neměly viset příliš dlouho, protože přetěžují části a vytvářejí riziko nehody.
- Pokud je ocelové lano opotřebované, nechte jej vyměnit ve specializované dílně za ekvivalentní lano. (viz ilustrační obrázek v kapitole "Údržba").

MONTÁŽ

Pro správné fungování navijáku je nutná správná montáž.

1. Namontujte naviják na vozidlo nebo jiný předmět pomocí šroubu M8 x 30.
2. Vedte dva páry kabelů vhodným způsobem od přepínače k motoru a baterii. Připojte červený kabel ke kladné (+) svorce a černý (nebo zelený) kabel k záporné (-) svorce baterie 12 V / 24 V. Připojte oba kabely ke svorce na motoru elektrického navijáku.
3. Zkontrolujte směr otáčení bubnu. Vytáhněte a otočte knoflík spojky do polohy „off“ (buben se může otáčet). Vytáhněte lano z bubnu a poté zapněte spojku otočením knoflíku do polohy "IN". Naviják musí být přišroubován pomocí všech dodaných šroubů, matic a podložek. Namontujte vodítko lana tak, aby bylo zajištěno správné navíjení lana na buben. Dávejte pozor, aby se šrouby upevňující vodítko bubnu nedotýkaly se šrouby upevňujícími naviják, a aby upevňovací šrouby navijáku nebyly příliš dlouhé nebo příliš krátké.

POUŽÍVÁNÍ

1. Vytáhněte a otočte knoflík spojky do polohy „OFF“, aby bylo možné buben volně otáčet rukou.
2. Uchopte montážní hák lana a vytáhněte lano na požadovanou délku pomocí ručního úchyty. Poté připevněte k vytahovanému předmětu.
3. Zapněte spojku otočením přepínače do polohy „IN“. Varování: Před vytahováním musí být spojka zcela sepnutá. Knoflík spojky byl seřízen a trvale zajištěn na místě pomocí závitů ve výrobě. Nepokoušejte se opětovně nastavovat knoflík.
4. Stiskněte a přidržte tlačítko "Cable in" a lano se znovu navine. Stiskněte a přidržte tlačítko "Cable out", abyste změnilí směr. Před couváním počkejte, až se motor zastaví.
5. Po ukončení práce lano naviňte.

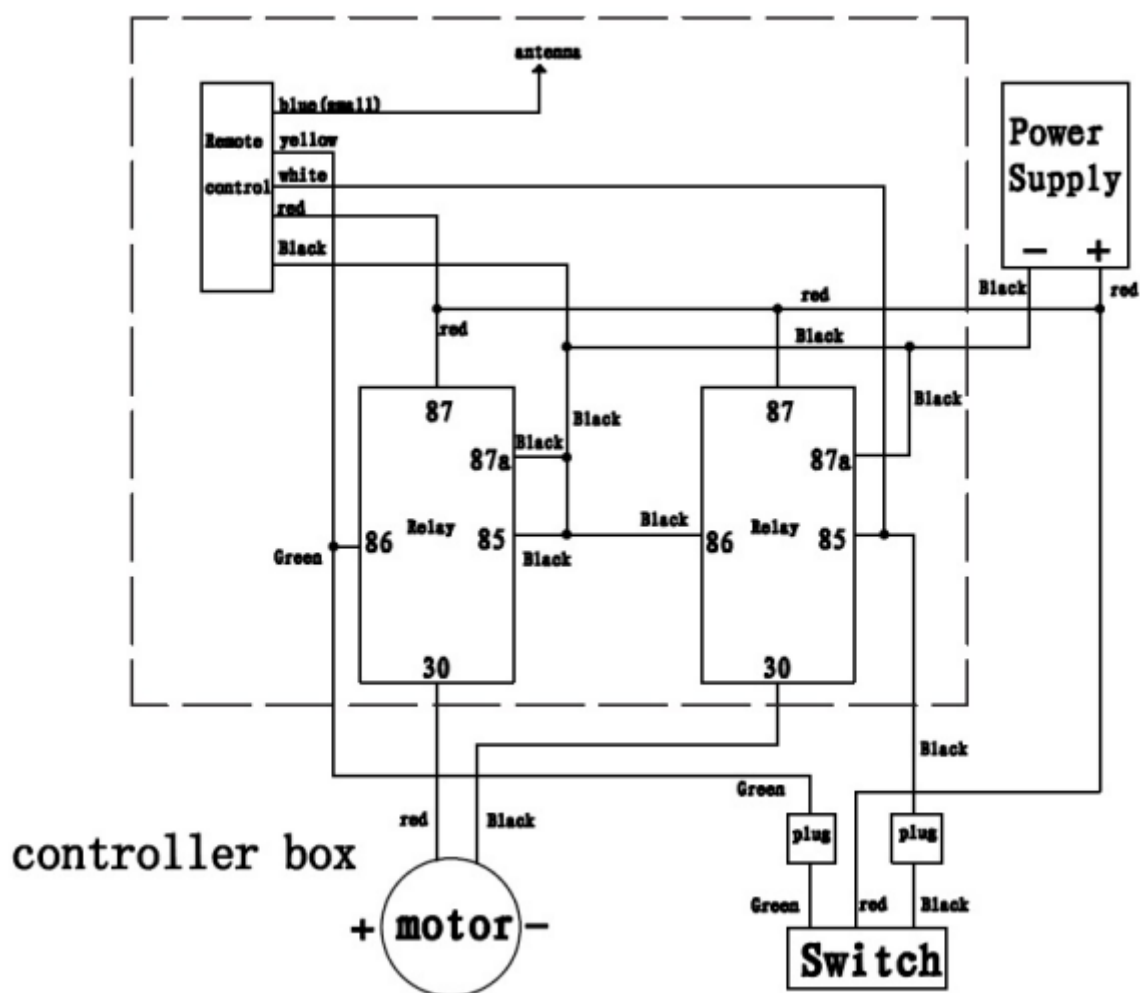
ÚDRŽBA

1. Pravidelně kontrolujte dotažení upevňovacích šroubů a elektrických spojů. Odstraňte veškeré nečistoty nebo rez, které se mohly nahromadit na elektrických spojích.
2. Nepokoušejte se demontovat převodovku. Demontáž způsobí ztrátu záruky. Opravy by měl provádět výrobce nebo autorizované servisní středisko.
3. Převodovka je z výroby namazána vysokoteplotním lithiovým mazivem. Vnitřní mazání není nutné.

Výměna ocelového lana

1. Spojku zapněte otočením knoflíku spojky do polohy "in".
2. Vložte ocelové lano do bubnu do správného otvoru (viz obrázek 5). Pevně utáhněte upínací šroub.
3. Spusťte naviják a naviňte ocelové lano na buben. Poškozené ocelové lanko by mělo být vždy vyměněno za identický náhradní díl stejného výrobce.

Upozornění: Když ocelové lano zreziví, doporučujeme jej přestat používat. Pokud je jedno vlákno lana poškozeno, nemělo by se toto ocelové lano používat.



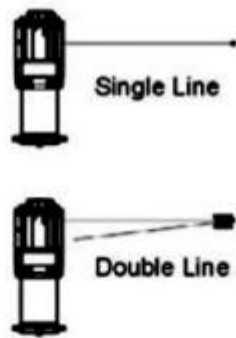


Figure 1

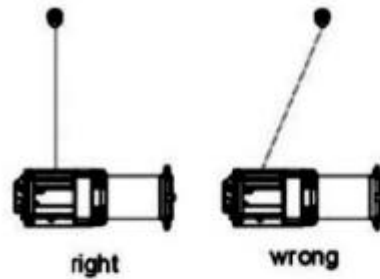


Figure 2

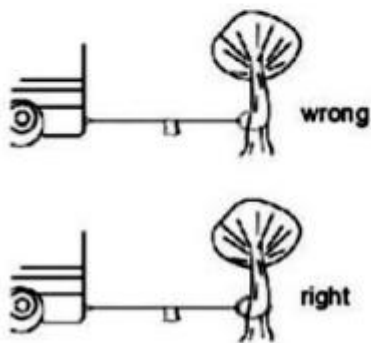


Figure 3

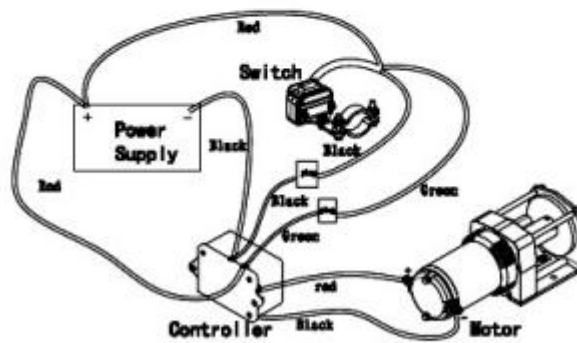


Figure 4

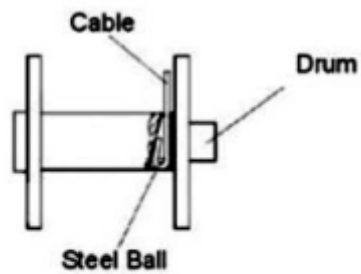
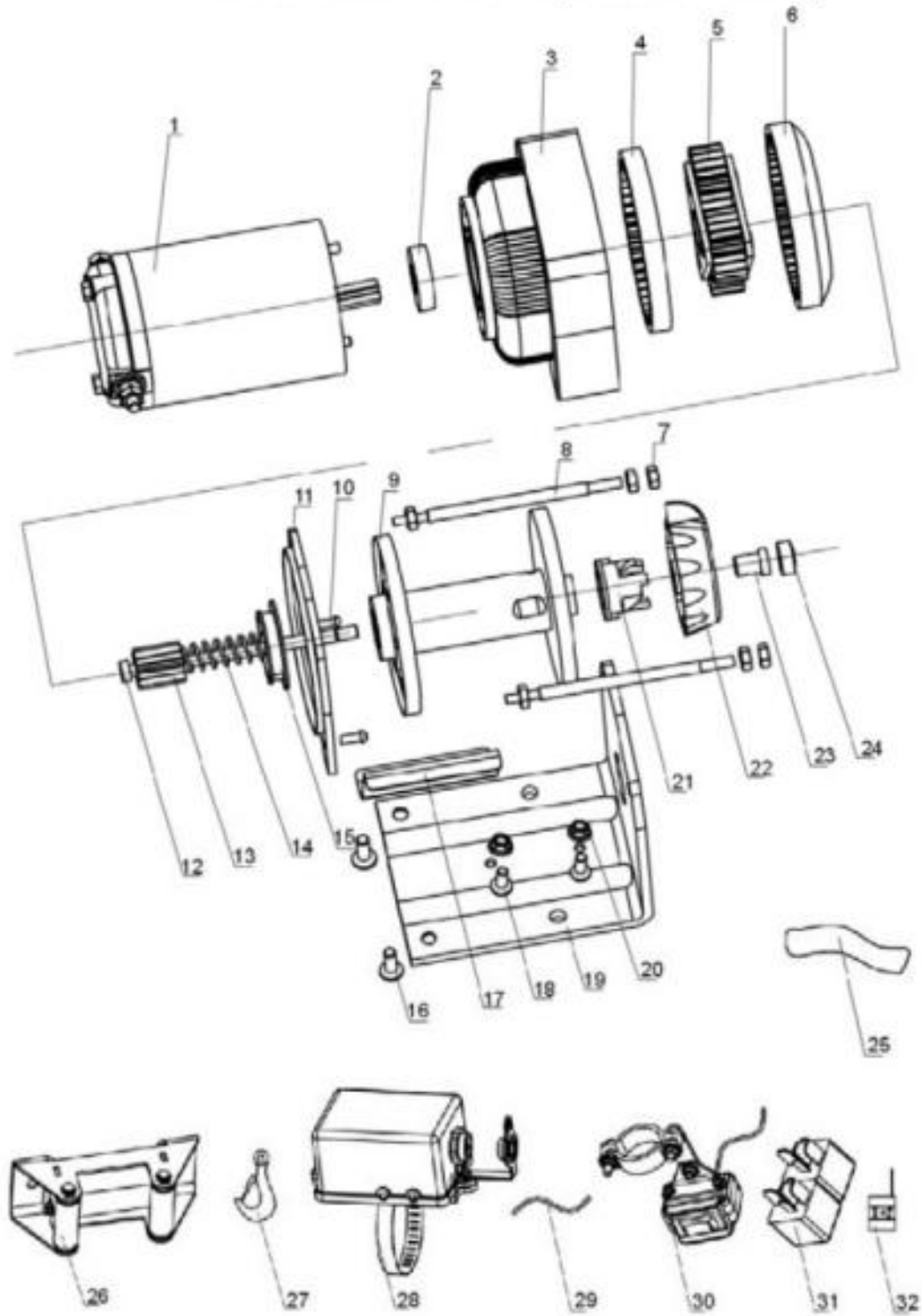


Figure 5

Electric ATV Winch Exploded Drawing





Poslední dvě číslice roku uplatnění označení CE - 21

ES PROHLÁŠENÍ O SHODĚ

GEKO spol. s r. o., k. s., Kietlin, ul. Spacerowa 3, 97-500 Radomsko, Polsko
s plnou odpovědností prohlašuje, že:

Elektrický naviják 12 V 2000LB

Typ: G81701, Model: 2000LB

splňuje požadavky Evropského parlamentu a Rady:

2006/42/ES Evropského parlamentu a Rady ze dne 17. května 2006 o strojních zařízeních
a o změně směrnice 95/16/ES, 2014/30/EU ze dne 26. února 2014 o harmonizaci právních předpisů
členských států týkajících se elektromagnetické kompatibility,

2011/65/EU ze dne 8. června 2011 o omezení používání

některých nebezpečných látek v elektrických a elektronických zařízeních

a norem EN 11492-1:2006+A1:2009+AC:2010, EN ISO 12100:2010, EN 61000-3-1:2007,
EN 61000-6-3:2007+A1:2011+AC:2012, EN 61000-3-2:2014, EN 61000-3-3:2013, IEC 62321-2:2013,
IEC 62321-3-1:2013, IEC 62321-5:2013, IEC -4:2013, IEC 62321:2008

je shodný s certifikátem typu ES č. 0E190116.NPE0D84 ze dne 16. 1. 2019

vydaným společností ENTE CERTIFICAZIONE MACCHINE SRL

Via Ca Bella, 243/A - loc. Castello di Serravalle, 40053 Valsamoggia (BO), Země: Itálie

Telefon: +39 051 6705141, Fax: +39 051 6705156

E-mail: ecm@entecerma.it, Web: www.entecerma.it

Identifikační číslo oznámeného subjektu: 1282

a certifikátu CE č. TRH21402076 ze dne 17. 3. 2014

vydaným společností TUV NORD CERT GmbH, Langemarckstrasse 20

45141 Essen, Země: Německo, Telefon: +49 (0) 201 825-3262, Fax: +49 (0) 201 825-3290

E-mail: info@tuev-nord.de, Web: www.tuev-nord-cert.de

Identifikační číslo oznámeného subjektu: 0044

Toto ES prohlášení o shodě nebude platné, pokud bude výrobek změněn
nebo přestavěn bez souhlasu výrobce.

Za přípravu a uchování technické dokumentace odpovídá:

Larysa Kowalczyk, Kietlin, ul. Spacerowa 3, 97-500 Radomsko, Polsko.

Kietlin, 13. 10. 2021

Místo a datum vystavení

Larysa Kowalczyk

Příjmení, jméno a funkce oprávněné osoby



Záruční list

1. Název zařízení a číslo výrobku
2. Datum nákupu
3. Přesný popis hlášené závady, chyby.

V případě nedostatečného místa, prosím, pokračujte na zadní straně tohoto Listu s nahlášením.

4. Název a adresa distribučního místa, ve kterém byl výrobek zakoupen.
5. Razítko prodávajícího
- Datum a podpis.
6. Osobní kontaktní údaje, telefonní číslo.

Záruční podmínky

V souladu se zákonem č. 136/2002 Sb. se na Vámi zakoupený výrobek poskytuje záruka na dobu 24 měsíců od data prodeje. V případě nákupu zboží používané pro obchodní nebo podnikatelskou činnost je záruční doba 12 měsíců. Záruka je poskytována pouze v případě, že jsou výrobky používány v souladu s návodem k obsluze a způsobu použití.

Ze záruky jsou vyjmuty všechny díly podléhající přirozenému opotřebení, přetížením, použitím výrobku k jiným účelům, než ke kterým je určen a na závady vzniklé při dopravě nebo nesprávným (neodborným) zacházením. Za nesprávné zacházení považujeme příklad, kdy nebyl brán zřetel na návod k obsluze a obecně závazné předpisy pro práci s výrobkem. Obdobně se hodnotí i pokus o neodbornou opravu nad rámec doporučené údržby.

Záruka se vztahuje výlučně na závady způsobené vadou materiálu, výrobní montáže nebo technologií zpracování.

Nárok na uplatnění záruky zaniká:

- 1) výrobek nebyl používán v souladu s návodem k obsluze
- 2) byl proveden jakýkoliv zásah do konstrukce stroje bez předchozího písemného souhlasu firmou KAXL s.r.o.
- 3) výrobek byl používán v jiných podmínkách nebo k jiným účelům, než ke kterým je určen
- 4) byla některá část výrobku nahrazena neoriginální součástí
- 5) k poškození výrobku nebo k nadměrnému opotřebení došlo vinou nedostatečné údržby
- 6) škody vzniklé působením vnějších mechanických, teplotních či chemických vlivů
- 7) vady byly způsobeny nevhodným skladováním, či manipulací s výrobkem
- 8) výrobek byl používán (pro daný typ výrobku) v agresivním prostředí např. prašném, vlhkém
- 9) výrobek byl použit nad rámec přípustného zatížení

Záruka se nevztahuje na položky, u kterých lze očekávat opotřebení v důsledku jejich normální funkce (např. opotřebení uhlíků, zapalovací svíčka atd.)

Pro provoz výrobků používejte pouze doporučené příslušenství a originální náhradní díly.

Nároky uplatňujte ihned po zjištění závady u prodejce, který Vám výrobek prodal, a informujte se o možnostech opravy v pověřené opravně. Nebude-li se na Vámi uplatňovanou závadu vztahovat záruka, budou Vám fakturovány práce a náklady spojené s kontrolou a montáží a demontáží součástí.

Při uplatňování nároků předložte řádně vyplněný záruční list nebo jiný doklad o koupi opatřený datem prodeje. Do opravy předávejte výrobek v čistém stavu, řádně vyčištěný, zbaven prachu či špíny. Spolu s výrobkem zašlete i jeho originální příslušenství k určení přesné diagnostiky závady.

Při zaslání dopravní službou vylijte z výrobku nespotřebované palivo a olej. Výrobek řádně zabalte, nejlépe do původního obalu tak, aby nedošlo k jeho poškození. Škody, způsobené nedostatečným zabaláním zásilky, nelze uznat jako záruční vady!

Do motorů používejte jen paliva a oleje odpovídající klasifikace, popř. paliva a oleje doporučené značkovým prodejcem. Vzniklé škody, způsobené používáním nevhodného paliva a nevhodných olejů, Vám nebudou v záruce uznány.

.....
Datum přijetí do servisu

.....
čitelný podpis reklamujícího
Seznámil jsem se a přijímám záruční podmínky